

DADOS TÉCNICOS

Tam.	Torque Nominal Tkn (Nm)	Torque Máximo (Nm)	Rotação Máxima (rpm)	A (mm)	B (mm)	C (mm)	d1 (Min)	d1 (Máx)	L (mm)	L1 (mm)	S (mm)	J (Kgm2)	Peso (Kg)
25	45	90	5000	95	74	36	9	24	80	25	30	0.00096	1
35	90	180	4000	125	96	49	9	32	110	35	40	0.0038	2
50	340	680	3600	165	127	70	20	48	150	50	50	0.0136	5
70	940	1880	3600	220	169	99	25	65	205	70	65	0.058	14
90	1700	3400	3600	300	218	116	30	85	250	80	90	0.22	27
105	2500	5000	3600	335	235	139	35	100	290	100	90	0.3	41

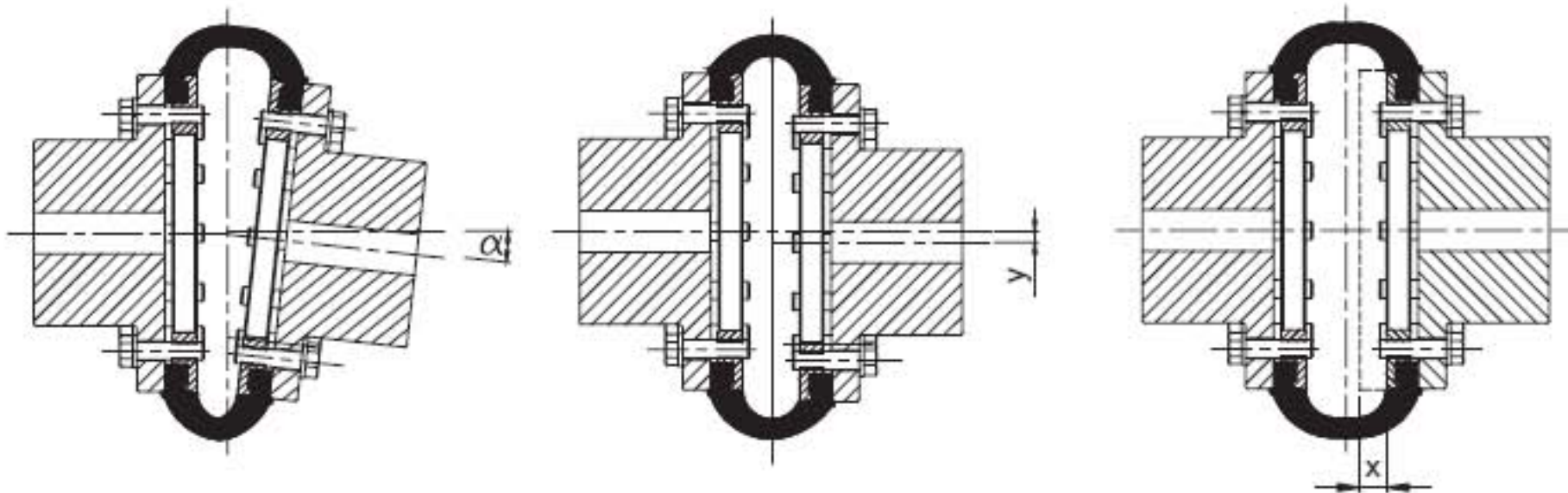
Outros tamanhos sob consulta

MOMENTO DE APARAFUSAMENTO (Nm)

Tamanho	1º Momento de aperto (Nm)	2º Momento de aperto (Nm)*
25	5	5
34	10	10
50	20	20
70	25	25
90	60	60
105	60	60

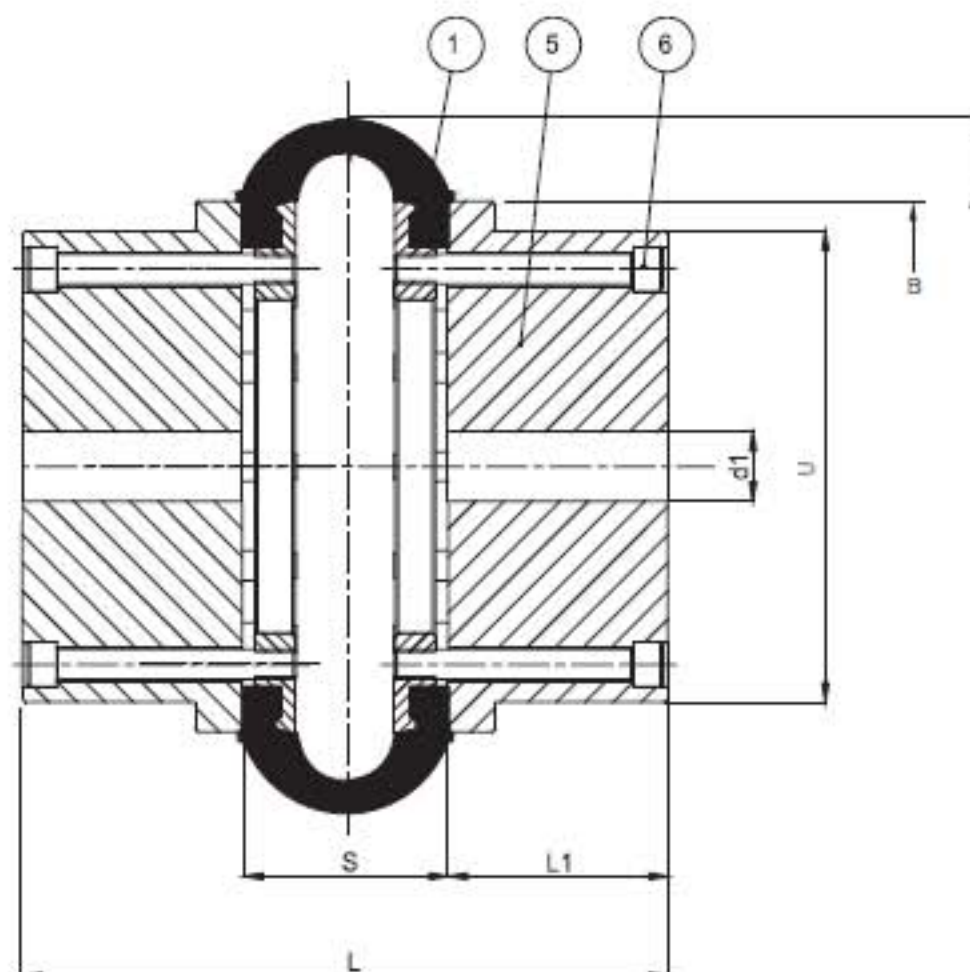
*Aplicar um segundo aperto nos parafusos após 24 horas de operação

DESALINHAMENTOS ADMISSÍVEIS



DESALINHAMENTOS MÁXIMOS ADMISSÍVEIS PARA ROTAÇÃO MÁXIMA

Tamanho	Angular (°)	Radial (mm) Y	Axial (mm)	Rotação máxima (rpm)
25	2.0	0.3	0.5	5000
35	2.0	0.4	0.8	4000
50	2.0	0.5	1.0	3600
70	2.0	0.8	1.5	3600
90	2.0	1.0	2.0	3600
105	2.0	1.0	2.0	3600



DADOS TÉCNICOS

Tam.	Torque Nominal Tkn (Nm)	Torque Máximo (Nm)	Rotação Máxima (rpm)	A (mm)	B (mm)	C (mm)	d Δ (Min)	d Δ (Máx)	L (mm)	L1 (mm)	S (mm)	J (Kgm2)	Peso (Kg)
25	45	90	5000	95	74	66	9	38	80	25	30	0,001	2
35	90	180	4000	125	96	86	9	45	110	35	40	0,004	4
50	340	680	3600	165	127	120	20	60	150	50	50	0,0021	10
70	940	1880	3600	220	169	150	25	90	205	70	65	0,076	22,5
90	1700	3400	3600	300	218	180	30	105	250	80	90	0,226	41
105	2500	5000	3600	335	235	200	35	125	290	100	90	0,396	60



Mequil Equipamentos Industriais Ltda

R. Artur Orlando, 20 – Vila Jaguará – Cep: 05118-000

(11)3621-3599 – www.mequil.com.br