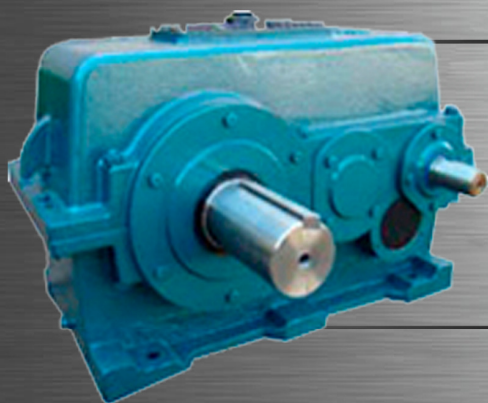




MEQUIL



**REDUTOR
HELICOIDAL**

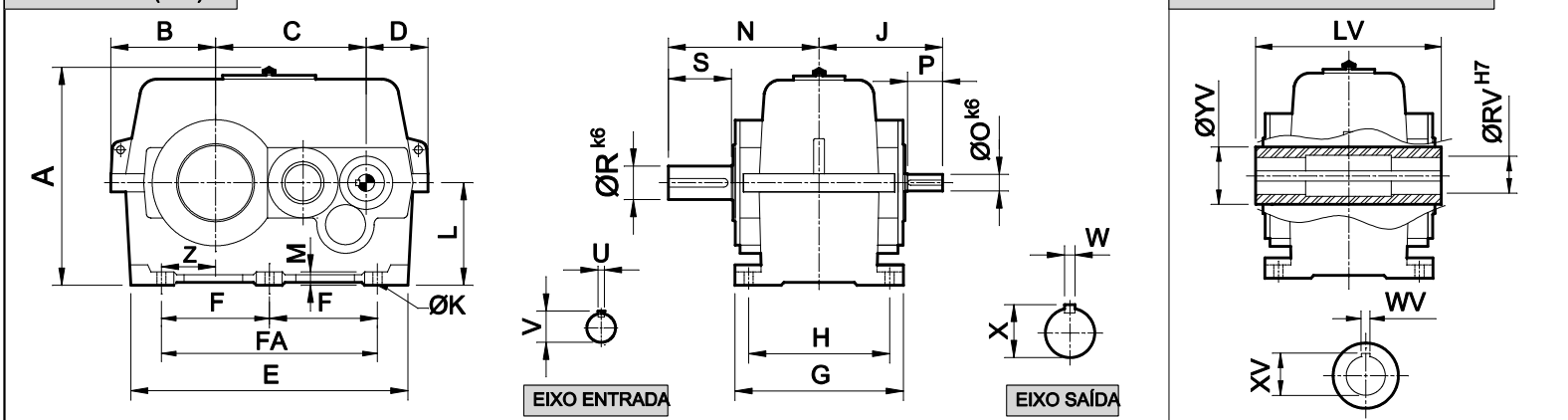
MEQUIL

REDUTORES A ENGRENAGENS HELICOIDAIS - LINHA H1000 TRIPLA

CAPACIDADES A 1750 RPM NA ENTRADA

TIPO	REDUÇÃO	50	63	71	80	90	100	112	125	140	160	180
H30	POTÊNCIA (CV)											
	RED. EFETIVA	49,6	64,6	70,1	77,0	92,3	100,2	112,6	129,3	140,5	167,6	182,0
	TORQUE (Kgfm)											
H31	POTÊNCIA (CV)	4,61	3,60	3,17	2,79	2,47	2,20	1,95	1,74	1,54	1,34	1,18
	RED. EFETIVA	50,6	63,2	68,8	79,0	90,6	98,6	109,2	125,4	136,4	158,5	172,8
	TORQUE (Kgfm)	89	87	84	84	86	83	81	84	80	81	78
H32	POTÊNCIA (CV)	7,06	5,47	4,79	4,20	3,69	3,28	2,89	2,66	2,26	1,95	1,71
	RED. EFETIVA	50,6	63,2	68,9	79,0	90,6	98,7	109,4	125,4	136,6	158,8	173,1
	TORQUE (Kgfm)	137	133	127	127	128	124	121	128	118	119	113
H33	POTÊNCIA (CV)	10,68	8,19	7,14	6,23	5,44	4,82	4,23	3,73	3,28	2,81	2,46
	RED. EFETIVA	51,1	64,0	72,6	79,8	88,1	99,9	112,0	123,6	140,2	154,5	175,1
	TORQUE (Kgfm)	210	201	199	191	184	185	182	177	176	167	165
H34	POTÊNCIA (CV)	15,95	12,12	10,52	9,13	7,94	7,00	6,12	5,37	4,70	4,01	3,48
	RED. EFETIVA	52,1	63,1	73,4	83,5	86,9	101,1	117,1	122,0	141,9	152,4	177,3
	TORQUE (Kgfm)	319	294	297	293	265	272	275	252	256	235	237
H35	POTÊNCIA (CV)	23,55	17,74	15,32	13,23	11,45	10,06	8,76	7,65	6,66	5,65	4,89
	RED. EFETIVA	53,0	63,4	69,2	80,5	88,1	96,2	113,0	123,7	135,0	159,8	174,5
	TORQUE (Kgfm)	480	432	407	409	388	372	380	364	345	347	328
H36	POTÊNCIA (CV)	34,39	25,68	22,07	18,98	16,36	14,32	12,40	10,80	9,35	7,90	6,81
	RED. EFETIVA	51,4	62,0	71,9	82,1	85,4	99,0	117,5	122,3	141,7	157,6	182,7
	TORQUE (Kgfm)	680	612	610	599	537	545	560	508	509	478	478
H37	POTÊNCIA (CV)	49,70	36,79	31,49	29,96	23,13	20,16	17,40	15,08	13,01	10,94	9,38
	RED. EFETIVA	49,0	62,3	68,7	74,5	85,8	94,6	106,6	122,9	135,4	158,4	174,6
	TORQUE (Kgfm)	936	881	832	858	763	733	713	713	677	666	630
H38	POTÊNCIA (CV)	71,16	52,24	44,52	37,05	32,42	28,16	24,20	20,89	17,96	15,02	12,83
	RED. EFETIVA	49,0	63,2	68,8	78,6	93,2	101,3	111,9	132,7	144,3	163,3	177,6
	TORQUE (Kgfm)	1341	1270	1178	1120	1162	1097	1041	1066	997	943	876

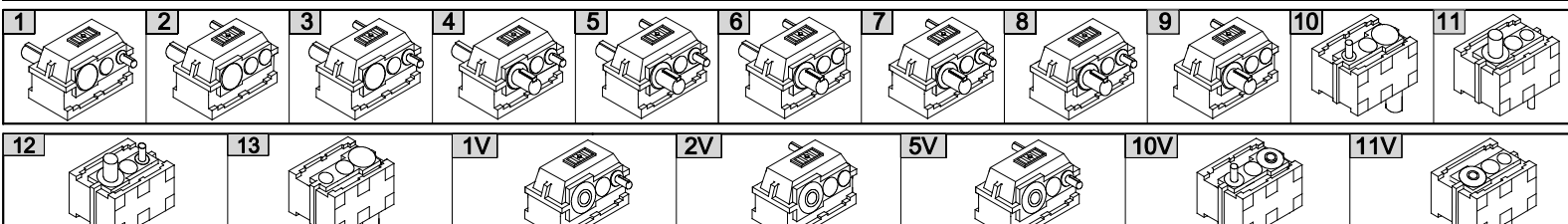
DIMENSÕES (mm)



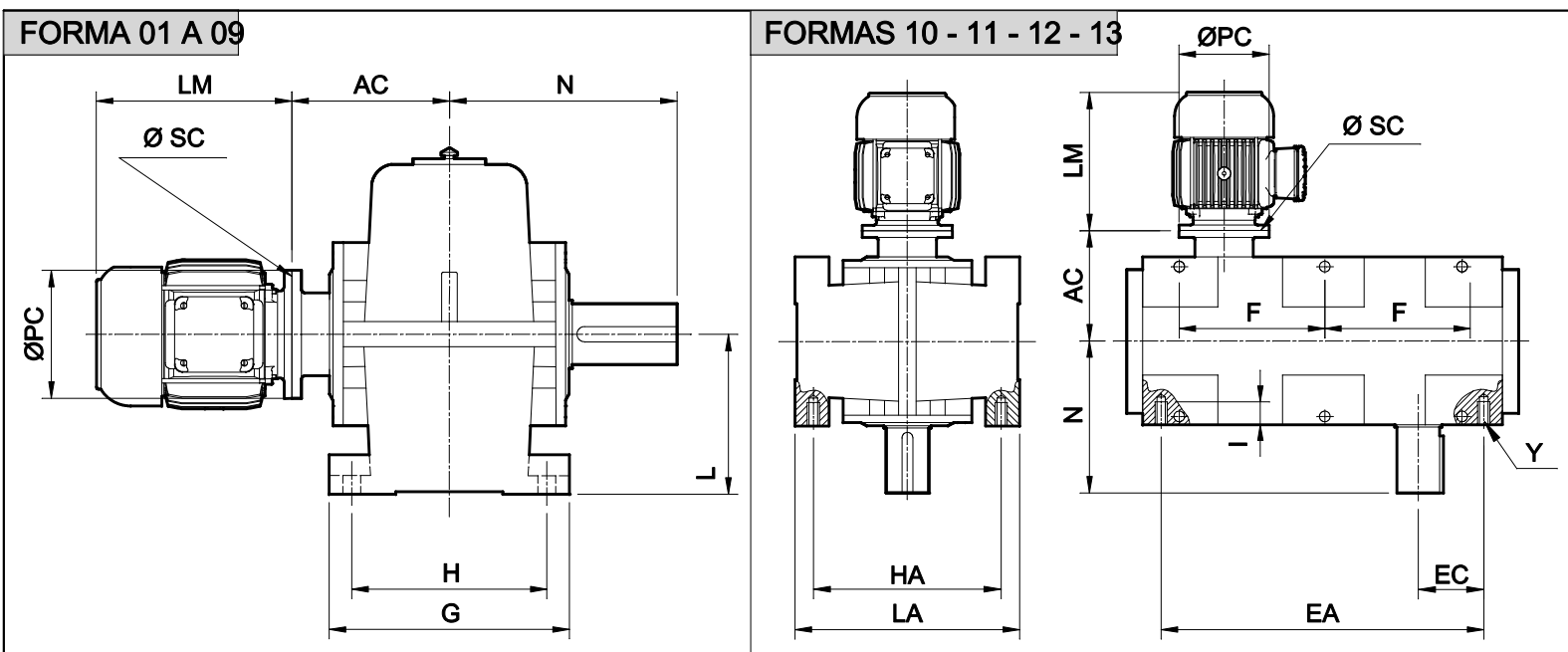
TIPO	A	B	C	D	E	F	FA	G	H	J	ØK	L	M	N	ØO	P	ØR	S	U	V	W	X	Z	RV	YV	XV	WV	LV	PESO
H30	215	122	186	62	313	—	265	180	150	138	13	102	16	145	18	40	38	65	6	20,5	10	41	65	25	40	28,3	8	197	52
H31	268	133	214	59	358	—	278	217	180	163	13	130	19	195	22	45	42	80	6	24,5	12	45	69,5	30	45	33,3	8	243	71
H32	305	154	235	73	403	—	308	240	201	172	13	146	23	215	22	45	48	90	6	24,5	14	51,5	77	35	60	38,8	10	254	97
H33	333	175	260	74	450	—	340	257	222	185	13	160	25	235	24	50	55	100	8	27	16	59	90	40	60	43,3	12	276	118
H34	380	183	292	94	506	—	378	284	238	197	17	185	30	268	28	50	65	120	8	31	18	69	83	50	70	53,8	14	303	162
H35	405	208	332	97	564	212	424	317	267	230	17	200	33	305	32	60	75	140	10	35	20	79,5	103	55	80	59,3	16	334	212
H36	430	240	365	111	620	230	460	340	275	247	17	215	37	332	38	70	80	155	10	41	22	85	105	65	90	69,4	18	354	282
H37	480	274	407	113	685	253	506	405	345	277	22	234	42	372	42	80	90	170	12	45	25	95	128	75	100	79,9	20	404	385
H38	510	303	461	117	765	285	570	415	364	310	22	250	45	420	48	90	100	200	14	51,5	28	106	148	80	110	85,4	22	443	490

FATOR DE VELOCIDADE FV (POT. EQUIV. = POT TABELA x FV)	rpm	1500	1200	900	600	300	100
FV		0,87	0,71	0,6	0,43	0,2	0,1

FORMAS CONSTRUTIVAS



FLANGE PARA MOTORES



REDUTOR TIPO	MOTOR		N	FLANGE TIPO "C-DIN"				FORMAS 10-11-12-13					
	CARCAÇA	LM		TIPO	AC	PC	SC	EA	EC	HA	I	LA	Y
H30	63	177	162	C090-30	133	90	6,0	293	79	188	25	204	M10
	71	211		C120-30	133	120	6,5						
	80	234		C140-30	139	140	8,5						
H31	71	211	195	C105-31	148	105	6,5	328	94.5	236	30	260	M12
	80	234		C120-31	148	120	6,5						
	90	276		C140-31	168	140	8,5						
H32	80	234	215	C120-32	164	120	6,5	360	103	260	30	292	M12
	90	276		C140-32	172	140	8,5						
	100	306		C160-32	184	160	8,5						
H33	80	234	235	C120-33	170	120	6,5	416	128	284	30	320	M12
	90	276		C140-33	177	140	8,5						
	100/112	327,5		C160-33	189	160	8,5						
H34	90	276	268	C140-34	188	140	8,5	460	124	324	32	370	M16
	100/112	327,5		C160-34	202	160	8,5						
H35	90	276	305	C140-35	206	140	8,5	520	151	359	32	400	M16
	100/112	327,5		C160-35	215	160	8,5						
	132	410,5		C200-35	237	200	10,5						
H36	100/112	327,5	332	C160-36	227	160	8,5	560	155	370	32	410	M16
	132	410,5		C200-36	247	200	10,5						
H37	100/112	327,5	372	C160-37	255	160	8,5	622	186	410	38	468	M22
	132	410,5		C200-37	275	200	10,5						
H38	100/112	327,5	420	C160-38	272	160	8,5	705	215.5	446	38	500	M22
	132	410,5		C200-38	285	200	10,5						
	160*	523		A300-38	327	350	19						



MEQUIL

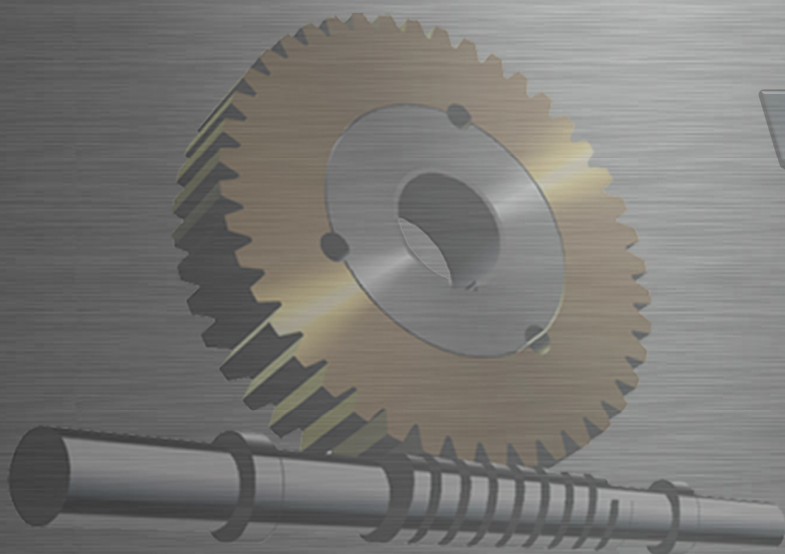
R. ARTUR ORLANDO, 20 VILA JAGUARA
CEP 05118-000

TELEFONES: (11) 3621-3599

FAX: (11) 3625-1747

RH - MEQUIL@MEQUIL.COM.BR
VENDAS@MEQUIL.COM.BR

WWW.MEQUIL.COM.BR



WWW