



MEQUIL

REDUTOR
HELICOIDAL 2 ESTÁGIOS

MEQUIL

REDUTORES A ENGRENAGENS HELICOIDAIS - LINHA H2000

CAPACIDADES A 1750 RPM NA ENTRADA

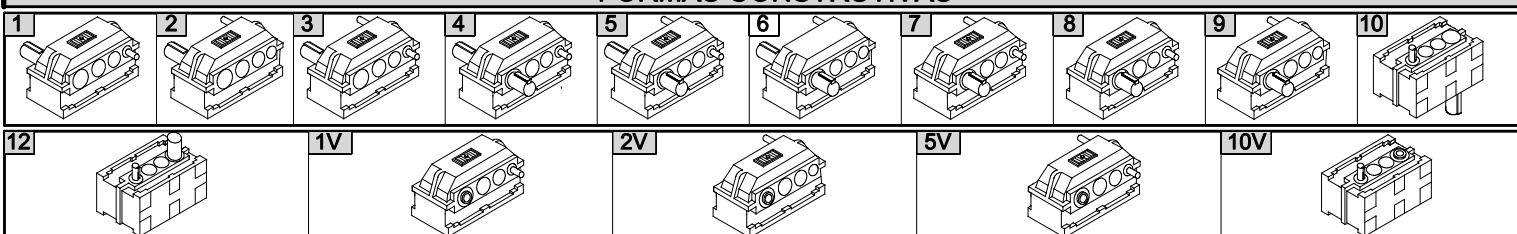
TIPO	REDUÇÃO	6,3	7,1	8	9	10	11,2	12,5	14	16	18
H2552	REDUÇÃO EFETIVA	6,3	7,1	8,3	9,4	10,1	11,0	12,4	13,6	15,7	17,1
	POTÊNCIA (CV)	806	711	627	554	496	441	393	349	303	268
	TORQUE (kgfm)	1980	1968	2020	2030	1953	1891	1900	1835	1868	1787
H2852	REDUÇÃO EFETIVA	6,4	7,1	8,0	8,9	10,0	11,4	12,9	15,0	16,4	17,6
	POTÊNCIA (CV)	1191	1052	929	821	736	654	583	518	451	399
	TORQUE (kgfm)	2972	2912	2898	2849	2870	2907	2933	3030	2884	2738
H3202	REDUÇÃO EFETIVA	6,4	7,2	7,7	8,7	9,7	11,1	12,0	13,6	15,7	17,0
	POTÊNCIA (CV)	1760	1556	1375	1217	1091	971	866	771	671	594
	TORQUE (kgfm)	4392	4369	4129	4129	4127	4203	4052	4089	4108	3938
H3652	REDUÇÃO EFETIVA	6,8	7,5	8,2	9,3	10,7	11,3	12,9	14,7	16,5	18,0
	POTÊNCIA (CV)	2422	2151	1911	1703	1532	1369	1228	1098	962	856
	TORQUE (kgfm)	6423	6291	6111	6176	6393	6033	6137	6294	6190	6009
H4102	REDUÇÃO EFETIVA	6,3	7,0	7,9	8,9	10,0	10,4	12,0	14,0	15,2	17,8
	POTÊNCIA (CV)	4440	3923	3467	3070	2753	2448	2185	1943	1693	1498
	TORQUE (kgfm)	10.909	10.709	10.687	10.655	10.736	9929	10.225	10.608	10.036	10.399
H4602	REDUÇÃO EFETIVA	6,3	7,0	7,8	9,0	10,1	11,2	11,8	14,0	16,2	18,9
	POTÊNCIA (CV)	6038	5340	4725	4186	3757	3345	2988	2660	2319	2056
	TORQUE (kgfm)	14.835	14.578	14.737	14.692	14.798	15.069	13.750	14.523	14.651	15.154
H5102	REDUÇÃO EFETIVA	6,2	7,0	7,7	8,8	10,0	11,0	11,8	13,8	16,3	17,9
	POTÊNCIA (CV)	8638	7649	6775	6010	5399	4811	4303	3834	3347	2969
	TORQUE (kgfm)	20.886	20.881	20.345	20.626	21.056	20.639	19.802	20.634	21.276	20.726

TIPO	REDUÇÃO	22,4	25	28	31,5	35	40	45	50	56	63	70	80	90
H2553	RED. EFETIVA	22,4	25,0	28,0	31,6	36,0	40,8	42,5	47,6	53,8	61,3	69,5	76,0	85,6
	POTÊNCIA (CV)	213	190	169	149	132	116	103	92	82	72	64	56	50
	TORQUE (kgfm)	1813	1805	1798	1789	1805	1798	1663	1664	1676	1677	1690	1617	1626
H2853	RED. EFETIVA	23,3	26,2	29,7	32,2	36,8	42,1	45,9	52,0	56,3	64,6	73,7	81,0	89,3
	POTÊNCIA (CV)	318	283	252	223	197	174	154	138	122	108	96	85	75
	TORQUE (kgfm)	2815	2817	2844	2728	2754	2783	2686	2726	2610	2651	2688	2616	2545
H3203	RED. EFETIVA	22,2	25,0	28,3	30,7	35,2	40,2	43,7	49,5	53,7	61,6	70,3	77,3	90,5
	POTÊNCIA (CV)	474	423	376	333	294	260	230	206	184	163	144	127	112
	TORQUE (kgfm)	3998	4018	4043	3884	3932	3971	3819	3839	3754	3815	3846	3730	3851
H3653	RED. EFETIVA	22,2	25,4	28,3	31,7	35,7	40,6	42,6	47,5	53,2	59,9	68,1	79,3	91,1
	POTÊNCIA (CV)	689	618	552	491	437	388	345	311	278	247	220	195	174
	TORQUE (kgfm)	5812	5964	5936	5914	5928	5986	5584	5595	5620	5622	5693	5876	6023
H4103	RED. EFETIVA	22,0	24,7	27,8	31,6	35,7	41,4	43,9	49,5	56,2	63,2	73,6	80,9	86,7
	POTÊNCIA (CV)	1195	1067	949	840	742	656	581	521	463	410	362	320	283
	TORQUE (kgfm)	9990	10.014	10.025	10.086	10.065	10.320	9692	9800	9887	9846	10.124	9837	9323
H4603	RED. EFETIVA	22,2	25,0	28,3	30,8	34,7	41,0	46,7	53,0	57,5	64,9	76,6	83,0	88,9
	POTÊNCIA (CV)	1642	1467	1306	1157	1023	905	802	720	641	568	502	444	394
	TORQUE (kgfm)	13.851	13.936	14.044	13.541	13.489	14.100	14.232	14.500	14.005	14.008	14.612	14.003	13.310
H5103	RED. EFETIVA	22,3	25,3	27,1	30,7	35,8	38,8	45,1	48,2	54,6	63,7	69,1	82,5	90,8
	POTÊNCIA (CV)	2377	2126	1895	1681	1488	1318	1169	1050	936	830	735	651	578
	TORQUE (kgfm)	20.142	20.439	19.514	19.610	20.242	19.432	20.034	19.231	19.420	20.090	19.299	20.408	19.943

TIPO	REDUÇÃO	100	112	125	140	160	180	200	224	250	280	315	350	400	450
H2554	RED. EFETIVA	105,5	119,0	139,9	140,7	156,3	180,2	198,1	223,5	249,5	264,1	293,5	338,5	383,3	446,1
	POTÊNCIA (CV)	45	40	35	31	27	24	22	19	17	15	13	12	10	9
	TORQUE (kgfm)	1756	1761	1721	1613	1561	1600	1612	1517	1569	1465	1411	1502	1418	1495
H2854	RED. EFETIVA	103,3	116,6	130,1	137,8	153,1	176,5	200,9	226,7	252,4	267,5	297,0	343,1	388,7	452,4
	POTÊNCIA (CV)	67	60	53	47	41	36	33	29	26	23	20	18	16	14
	TORQUE (kgfm)	2560	2588	2551	2396	2322	2350	2452	2432	2433	2279	2202	2285	2301	2343
H3204	RED. EFETIVA	97,2	108,4	121,7	137,4	156,5	177,5	201,0	224,4	251,7	284,3	323,8	367,2	401,4	452,3
	POTÊNCIA (CV)	101	90	80	71	62	55	49	44	39	35	31	27	24	21
	TORQUE (kgfm)	3632	3609	3602	3609	3590	3612	3644	3653	3632	3681	3713	3668	3564	3514
H3654	RED. EFETIVA	104,0	116,8	131,9	142,8	163,4	186,5	193,6	217,3	245,5	265,8	304,1	347,1	408,0	451,6
	POTÊNCIA (CV)	156	140	125	112	98	87	79	70	63	56	50	45	40	35
	TORQUE (kgfm)	6002	6050	6100	5917	5924	6003	5658	5628	5722	5507	5625	5779	6038	5848
H4104	RED. EFETIVA	100,1	107,9	121,7	138,2	158,5	181,0	197,7	213,2	240,4	273,1	313,1	357,7	387,3	421,1
	POTÊNCIA (CV)	254	226	202	179	156	138	124	110	99	88	78	69	61	54
	TORQUE (kgfm)	9407	9022	9095	9152	9148	9241	9070	8677	8805	8083	9036	9132	8471	8413
H4604	RED. EFETIVA	106,6	114,9	129,6	147,2	168,8	192,8	202,7	218,5	246,5	280,0	321,0	366,7	397,1	431,8
	POTÊNCIA (CV)	353	315	281	250	218	193	173	154	138	123	109	96	85	75
	TORQUE (kgfm)	13.923	13.391	13.474	13.616	13.615	13.767	12.974	12.450	12.586	12.742	12.945	13.025	12.488	11.982
H5104	RED. EFETIVA	104,6	111,7	121,8	137,8	151,2	174,4	210,6	224,9	245,3	277,6	304,6	351,2	382,8	461,8
	POTÊNCIA (CV)	519	463	414	369	322	285	256	229	204	182	162	143	127	112
	TORQUE (kgfm)	20.086	19.135	18.657	18.813	18.013	18.390	19.948	19.055	18.515	18.693	18.257	18.581	17.987	19.136

FATOR DE VELOCIDADE FV	rpm	1500	1200	900	600	300	100
(POT. EQUIV.=POT TABELA x FV)	FV	0,87	0,71	0,6	0,43	0,2	0,1

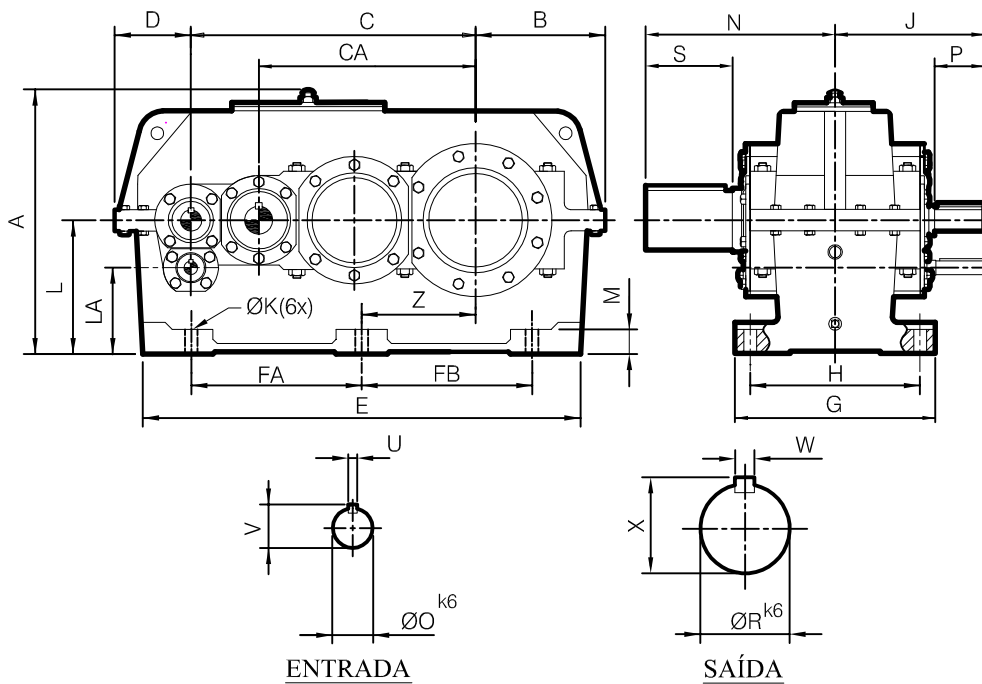
FORMAS CONSTRUTIVAS



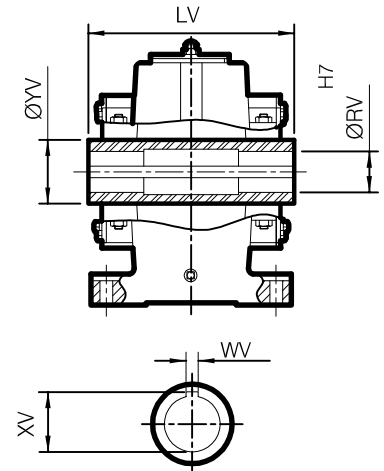
REDUTORES A ENGRENAGENS HELICOIDAIS - LINHA H2000

DIMENSÕES

EIXO SAÍDA NORMAL



EIXO SAÍDA VAZADO



TIPO	ØRV	ØV	XV	WV	LV
H255...	Ø90	Ø130	95,4	25	436
H285...	Ø105	Ø150	111,4	28	488
H320...	Ø120	Ø170	127,4	32	540
H365...	Ø135	Ø190	143,4	36	606
H410...	Ø150	Ø200	158,4	36	706
H460...	Ø165	Ø220	174,4	40	840
H510...	Ø180	Ø240	190,5	45	930

TIPO	A	B	C	CA	D	E	FA	FB	G	H	J	K	L	LA	M	N	O	P	R	S	U	V	W	X	Z
H2552	540	266	—	455	147	908	290	340	420	348	329	30	260	—	45	438	55	110	125	220	16	59,0	32	132,0	230
H2553	540	266	597	—	147	908	290	340	420	348	299	30	260	—	45	438	42	80	125	220	12	45,0	32	132,0	230
H2554	540	266	597	—	147	908	290	340	420	348	296	30	260	148	45	438	34	70	125	220	10	37,0	32	132,0	230

TIPO	A	B	C	CA	D	E	FA	FB	G	H	J	K	L	LA	M	N	O	P	R	S	U	V	W	X	Z
H2852	626	305	—	510	180	1030	401	401	420	348	363	30	322	—	50	494	65	130	140	250	18	69,0	36	148,0	268
H2853	626	305	670	—	180	1030	401	401	420	348	333	30	322	—	50	494	48	100	140	250	14	51,5	36	148,0	268
H2854	626	305	670	—	180	1030	401	401	420	348	303	30	322	210	50	494	34	70	140	250	10	37,0	36	148,0	268

TIPO	A	B	C	CA	D	E	FA	FB	G	H	J	K	L	LA	M	N	O	P	R	S	U	V	W	X	Z
H3202	733	356	—	570	226	1191	450	450	530	430	420	42	370	—	50	570	80	160	160	300	22	85,0	40	169,0	310
H3203	733	356	750	—	226	1191	450	450	530	430	365	42	370	—	50	570	55	110	160	300	16	59,0	40	169,0	310
H3204	733	356	750	—	226	1191	450	450	530	430	340	42	370	228	50	570	42	80	160	300	12	45,0	40	169,0	310

TIPO	A	B	C	CA	D	E	FA	FB	G	H	J	K	L	LA	M	N	O	P	R	S	U	V	W	X	Z
H3652	771	381	—	645	202	1309	512	512	550	456	456	42	380	—	50	603	85	160	180	300	22	90,0	45	190,0	333
H3653	771	381	845	—	202	1309	512	512	550	456	417	42	380	—	50	603	60	130	180	300	18	64,0	45	190,0	333
H3654	771	381	845	—	202	1309	512	512	550	456	378	42	380	238	50	603	44	90	180	300	12	47,0	45	190,0	333

TIPO	A	B	C	CA	D	E	FA	FB	G	H	J	K	L	LA	M	N	O	P	R	S	U	V	W	X	Z
H4102	872	446	—	725	244	1517	590	590	640	535	516	42	435	—	55	653	90	170	190	300	25	95,0	45	200,0	374
H4103	872	446	950	—	244	1517	590	590	640	535	474	42	435	—	55	653	65	130	190	300	18	69,0	45	200,0	374
H4104	872	446	950	—	244	1517	590	590	640	535	451	42	435	255	55	653	55	110	190	300	16	59,0	45	200,0	374

TIPO	A	B	C	CA	D	E	FA	FB	G	H	J	K	L	LA	M	N	O	P	R	S	U	V	W	X	Z
H4602	952	505	—	810	285	1698	660	660	780	645	585	50	480	—	60	770	95	180	210	350	25	100,0	50	221,0	420
H4603	952	505	1060	—	285	1698	660	660	780	645	540	50	480	—	60	770	70	140	210	350	20	74,5	50	221,0	420
H4604	952	505	1060	—	285	1698	660	660	780	645	530	50	480	300	60	770	60	130	210	350	18	64,0	50	221,0	420

TIPO	A	B	C	CA	D	E	FA	FB	G	H	J	K	L	LA	M	N	O	P	R	S	U	V	W	X	Z
H5102	1094	574	—	900	308	1890	754	754	870	740	652	50	550	—	70	865	105	200	230	400	28	111	50	241,0	457
H5103	1094	574	1180	—	308	1890	754	754	870	740	610	50	550	—	70	865	80	160	230	400	22	85	50	241,0	457
H5104	1094	574	1180	—	308	1890	754	754	870	740	590	50	550	350	70	865	70	140	230	400	20	74,5	50	241,0	457

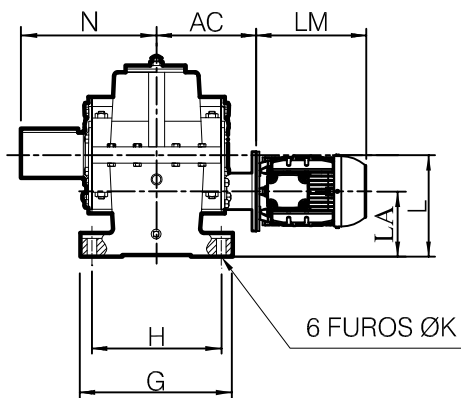
TIPO	H2552	H2553	H2554	H2852	H2853	H2854	H3202	H3203	H3204	H3652	H3653	H3654	H4102	H4103	H4104	H4602	H4603	H4604	H5102	H5103	H5104
PESO (Kg) ①	650	665	675	880	895	910	1300	1330	1350	1620	1660	1690	2350	2400	2450	3250	3400	3500	3600	3750	3900
Volume (Litros)	40	40	40	50	50	50	70	70	70	90	90	90	140	140	140	190	190	190	240	240	240

① PESO PARA FORMA CONSTRUTIVA 1 COM ÓLEO
OBS: INFORMAÇÕES SUJEITAS A ALTERAÇÕES SEM AVISO PRÉVIO

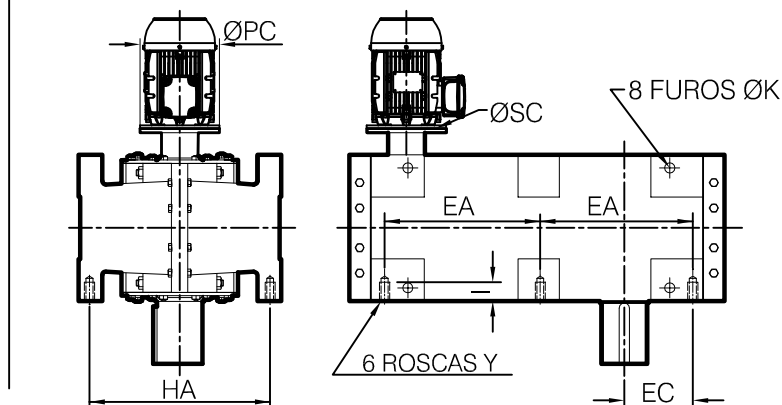
REDUTORES A ENGRENAGENS HELICOIDAIS - LINHA H2000

FLANGE PARA MOTORES

FORMA CONSTRUTIVA 1 A 9

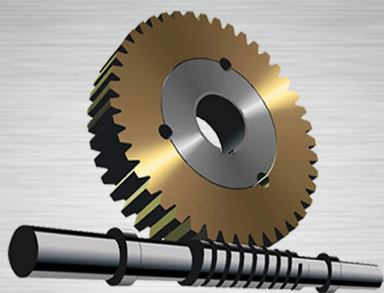


FORMA CONSTRUTIVA 10



REDUTOR TIPO	MOTOR		N	FLANGE "A" OU "C-DIN"	FLANGE TIPO "F" COM ACOPLAMENTO ELÁSTICO	AC	PC	SC	FORMA 10				
	CARÇAÇA	LM							HA	EA	EC	Y	I

H2552	225*	667	438	_____	FF400-2552	482	450	19	454	424	194	M24	50
	250*	753		_____	FF500-2552	486	550	19					
	280*	902		_____	FF500-2552	486	550	19					
H2553	132	411	438	C200-2553	_____	246	200	15	454	424	194	M24	50
	160	533		A300-2553	_____	270	350	19					
	180	571		A300-2553	_____	270	350	19					
H2554	200*	627	438	_____	FF350-2553	444	400	19	454	424	194	M24	50
	90	276		C140-2554	_____	250	140	12					
	100/112	328		C160-2554	_____	250	160	15					
H2852	132	411	494	C200-2554	_____	250	200	15	584	470	202	M30	60
	225	667		A400-2852	_____	288	450	19					
	250	753		A500-2852	_____	290	550	19					
H2853	280*	902	494	_____	FF500-2852	507	550	19	584	470	202	M30	60
	315*	986		_____	FF600-2852	530	660	24					
	160	533		A300-2853	_____	302	350	19					
H2854	180	571	494	A300-2853	_____	302	350	19	584	470	202	M30	60
	200*	627		_____	FF350-2853	471	400	19					
	225*	667		_____	FF400-2853	474	450	19					
H3202	100/112	328	570	A215-2854	_____	260	160	15	650	545	235	M30	60
	132	411		C200-2854	_____	264	200	15					
	160	533		A300-2854	_____	264	350	19					
H3203	280*	902	570	_____	FF500-3202	578	550	19	650	545	235	M30	60
	315*	986		_____	FF600-3202	608	660	24					
	200*	627		A350-3203	_____	298	400	19					
H3204	225*	667	570	_____	FF400-3203	519	450	19	650	545	235	M30	60
	250*	753		_____	FF500-3203	522	550	19					
	100/112	328		A215-3204	_____	292	160	15					
H3652	132	411	603	A265-3204	_____	292	200	15	704	615	282	M30	60
	160	533		A300-3204	_____	323	350	19					
	280*	902		_____	FF500-3652	613	550	19					
H3653	315*	986	603	_____	FF600-3652	643	660	24	704	615	282	M30	60
	355*	1256		_____	FF740-3652	683	800	24					
	160	533		A300-3653	_____	343	350	19					
H3654	180	571	603	A300-3653	_____	343	350	19	704	615	282	M30	60
	200*	627		A350-3653	_____	354	400	19					
	225*	667		_____	FF400-3653	571	450	19					
H4102	250*	753	653	_____	FF500-3653	574	550	19	804	708	334	M30	60
	280*	902		A215-3654	_____	325	160	15					
	315*	986		A265-3654	_____	325	300	15					
H4103	355*	1256	653	A300-3654	_____	357	350	19	804	708	334	M30	60
	160	533		_____	FF600-4102	698	660	24					
	180	571		_____	FF740-4102	743	800	24					
H4104	225*	667	653	_____	FF400-4103	620	450	19	804	708	334	M30	60
	250*	753		_____	FF500-4103	626	550	19					
	280*	902		_____	FF500-4103	626	550	19					
H4602	315*	986	770	_____	FF600-4103	661	660	24	892	800	380	M36	80
	355*	1256		_____	FF740-4103	736	800	24					
	160	533		A300-4104	_____	405	350	19					
H4603	180	571	770	A300-4104	_____	405	350	19	892	800	380	M36	80
	200*	627		A350-4104	_____	405	400	19					
	225*	667		A400-4104	_____	405	450	19					
H4604	250*	753	770	_____	FF500-4104	638	550	19	892	800	380	M36	80
	280*	902		_____	FF500-4104	638	550	19					
	315*	986		_____	FF600-4602	812	660	24					
H5102	355*	1360	865	_____	FF740-4602	812	800	24	1020	880	422	M36	80
	250*	753		_____	FF500-4603	698	550	19					
	280*	902		_____	FF500-4603	698	550	19					
H5103	315*	986	865	_____	FF600-4603	724	660	24	1020	880	422	M36	80
	355*	1360		A400-4604	_____	464	450	19					
	225*	667		_____	FF500-4604	688	550	19					
H5104	250*	753	865	_____	FF500-4604	688	550	19	1020	880	422	M36	80
	280*	902		_____	FF600-4604	698	550	19					
	315*	986		_____	FF600-4604	718	660	24					
H5104	355*	1360	865	_____	FF600-5102	840	660	24	1020	880	422	M36	80
	315*	986		_____	FF740-5102	880	800	24					
	315*	986		_____	FF600-5103	800	660	24					
H5104	355*	1360	865	_____	FF740-5103	820	800	24	1020	880	422	M36	80
	315*	986		_____	FF600-5104	777	660	24					
	355*	1360		_____	FF740-5104	777	800	24					



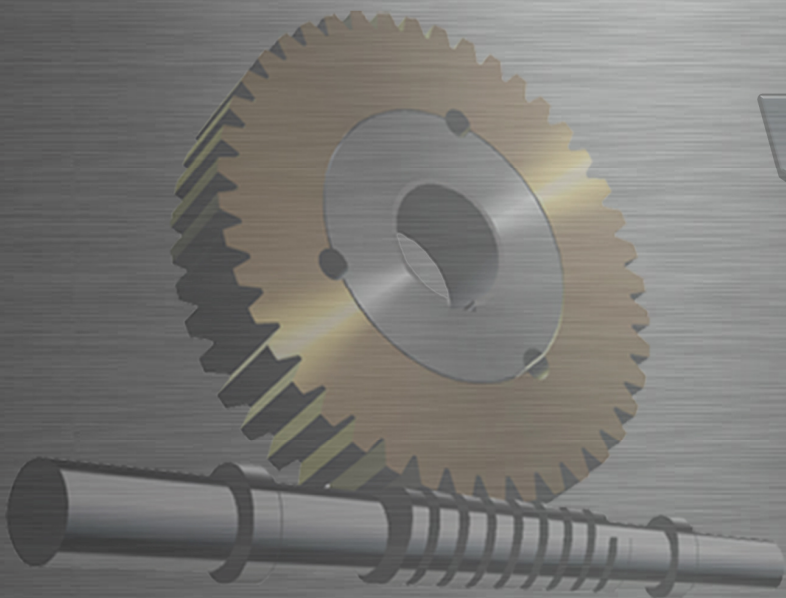
MEQUIL

R. ARTUR ORLANDO, 20 VILA JAGUARA
CEP 05118-000

TELEFONES: (11) 3621-3599
FAX: (11) 3625-1747

RH - MEQUIL@MEQUIL.COM.BR
VENDAS@MEQUIL.COM.BR

WWW.MEQUIL.COM.BR



MEQUIL