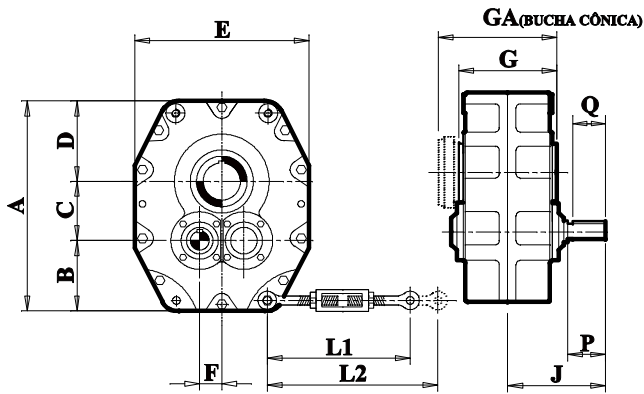


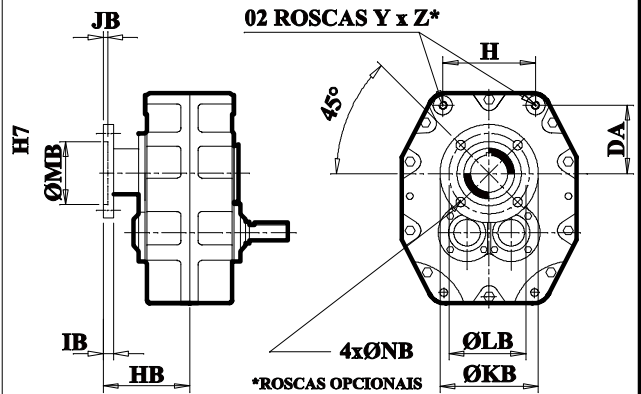
REDUTORES DE VELOCIDADE COM EIXO VAZADO

DIMENSÕES (mm)

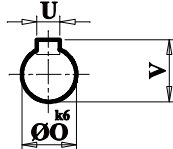
FIXAÇÃO POR BRAÇO



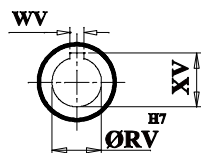
FIXAÇÃO POR BASE E EIXO CILÍNDRICO



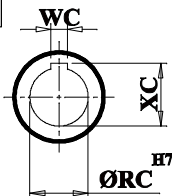
EIXO ENTRADA



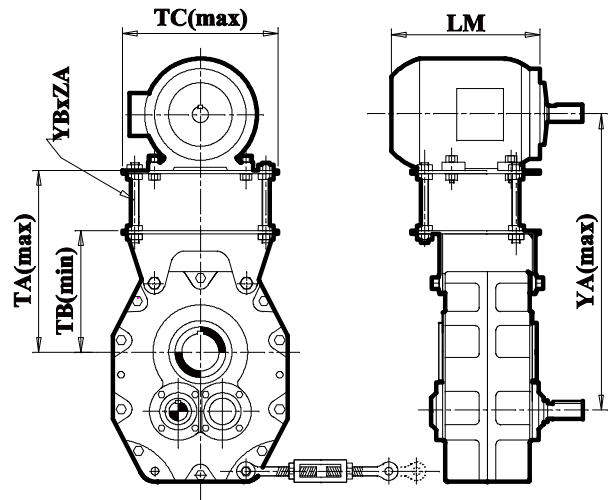
EIXO SAÍDA CILÍNDRICO



EIXO SAÍDA C/ BUCHA CÔNICA



COM BASE MOTOR **



** RECOMENDA-SE PROTEÇÃO PARA AS POLIAS E CORREIAS

*ØRC- BUCHAS CÔNICAS DISPONÍVEIS

TIPO	20	25	32	35	40	45	50	55	60	65	70	75	80	85	90	95	100
V71	●																
V80	○	●															
V100			○	○	○	●											
V125				○	○	○	●										
V140				○	○	○	○	●									
V160								○	○	○	○	●					
V180										○	○	○	○	●			
V200															○	○	○

● FORNECIMENTO PADRÃO ○ FORNECIMENTO OPCIONAL

CARCAÇA MÁXIMA PERMITIDA

V71	V80	V100	V125	V140	V160	V180	V200
90	112	132	132	160	180	200	225

TIPO	A	B	C	D	DA	E	F	G	GA	H	J	L1	L2	O	P	Q	U	V	Y	Z
V71	239	82	67	90	75	183	25	114	144	90	109	260	360	16	42	38	5	18,0	M14	25
V80	266	89	75	102	86	221	28	125	151	117	118	260	360	19	50	44	6	21,5	M14	25
V100	323	109	94	120	100	267	35	156	191	135	144	320	440	24	58	52	8	27,0	M14	35
V125	392	131	117	144	120	312	45	184	220	162	168	320	440	28	65	60	8	31,0	M14	35
V140	439	145	131	163	137	351	50	193	228	179	186	365	495	34	80	78	10	37,0	M16	40
V160	499	161	150	188	161	400	56	230	264	218	227	365	495	44	100	90	12	47,0	M16	40
V180	553	178	169	206	174	444	62,5	253	289	239	240	470	620	48	100	90	14	51,5	M20	45
V200	624	200	188	236	200	497	70	263	322	268	260	470	620	54	110	100	14	58,0	M20	45

TIPO	HB	KB	LB	MB	NB	IB	JB	RC*	WC	XC	RV	WV	XV	TA	TB	TC	YA	YB	ZA	PESÓ
V71	108	120	100	75	9,0	10	5	25	8	28,3	30	8	33,3	240	133	240	364	5/8"	140	15
V80	112	120	105	80	9,0	10	5	32	10	35,3	35	10	38,8	268	157	298	380	5/8"	140	22
V100	142	147	128	110	9,0	12	4	50	14	53,8	45	14	48,8	293	193	342	476	5/8"	140	37
V125	161	194	167	135	9,0	12	5	55	16	59,3	55	16	59,3	339	224	409	499	3/4"	160	65
V140	172	200	170	130	11	11	5	60	18	64,4	65	18	69,4	367	258	452	504	3/4"	160	87
V160	197	244	207	160	13	14	6	75	20	79,9	80	22	85,4	427	285	452	627	3/4"	180	110
V180	207	268	224	170	16	16	6	85	22	90,4	90	25	95,4	485	343	544	881	1"	190	193
V200	218	302	263	220	17	17	6	100	28	106,4	100	28	106,4	524	384	544	939	1"	190	255

FATOR DE VELOCIDADE FV

(POT. EQUIVALENTE = POT. TABELA x FV)

rpm	1500	1200	900	600	300	100
FV	0,87	0,71	0,60	0,43	0,20	0,10

* PESO APROXIMADO SEM ACESSÓRIOS
OBS: AS INFORMAÇÕES CONTIDAS NESSE FOLHETO PODERÃO SER ALTERADAS SEM AVISO PRÉVIO

REDUTORES DE VELOCIDADE COM EIXO VAZADO

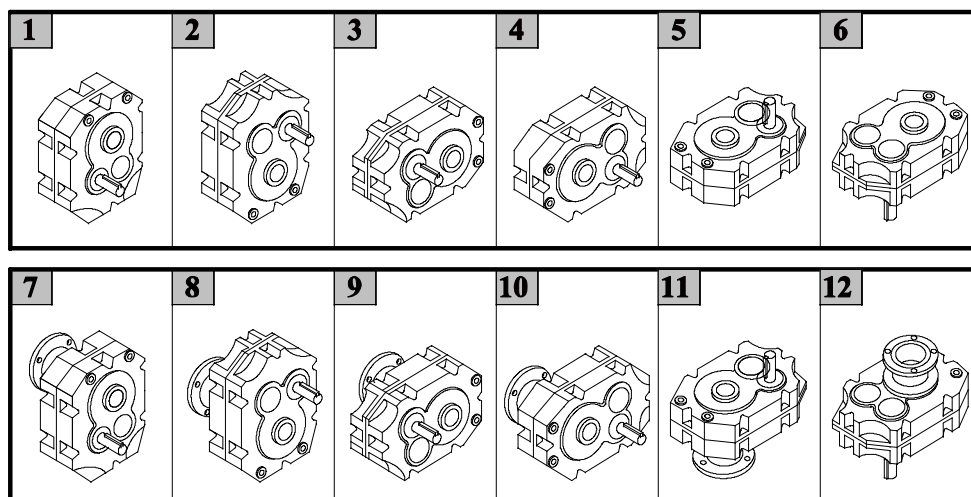
CAPACIDADES A 1750 RPM NA ENTRADA

REDUÇÃO	TIPO	V 71	V 80	V 100	V 125	V 140	V 160	V 180	V 200
6,3	POTÊNCIA (CV)	7,0	10,0	17,0	34,0	49,0	69,0	95,0	124,0
	REDUÇÃO EFETIVA	6,1	6,0	6,0	6,4	6,0	5,8	6,25	6,25
	TORQUE (kgfm)	17,0	24,0	41,0	87,0	117,0	160,0	228,0	304,0
10	POTÊNCIA (CV)	5,0	7,5	12,5	25,0	36,0	51,0	68,0	92,0
	REDUÇÃO EFETIVA	10,0	9,7	10,6	10,2	10,1	9,9	10,0	10,3
	TORQUE (kgfm)	19,6	28,4	51,6	99,9	143,0	198,0	261,0	372,0
12,5	POTÊNCIA (CV)	4,0	5,5	10,5	19,6	28,0	39,0	54,0	75,0
	REDUÇÃO EFETIVA	12,2	12,7	12,6	13,0	12,4	12,4	12,7	12,4
	TORQUE (kgfm)	19,0	27,2	51,6	99,4	136,0	190,0	264,0	365,0
16	POTÊNCIA (CV)	3,0	4,3	8,2	16,0	22,0	31,0	43,0	59,0
	REDUÇÃO EFETIVA	16,2	16,3	16,2	15,8	16,1	15,5	16,0	16,3
	TORQUE (kgfm)	19,0	27,3	51,8	99,3	139,0	188,9	264,0	378,0
20	POTÊNCIA (CV)	2,5	3,5	6,3	12,9	19,0	25,0	35,0	48,0
	REDUÇÃO EFETIVA	19,3	19,6	21,0	19,8	19,0	19,4	19,6	19,3
	TORQUE (kgfm)	18,8	26,7	51,6	99,3	142,0	190,0	264,0	364,0
25	POTÊNCIA (CV)	1,7	2,4	4,4	9,0	13,3	17,5	25,0	34,0
	REDUÇÃO EFETIVA	25,2	24,8	23,6	23,3	23,3	22,9	25,0	25,0
	TORQUE (kgfm)	16,8	23,2	40,0	82,4	120,0	157,0	240,0	334,0
30	POTÊNCIA (CV)	1,3	1,8	3,3	6,8	10,0	13,0	18,0	25,0
	REDUÇÃO EFETIVA	30,0	30,0	30,4	31,4	27,6	28,6	30,7	29,7
	TORQUE (kgfm)	15,3	21,0	39,0	83,9	108,0	146,0	212,0	292,0

CLASSIFICAÇÃO DE CARGAS CONFORME AGMA

TIPOS DE APLICAÇÃO	TEMPO DIÁRIO DE OPERAÇÃO	CLASSE AGMA	FATOR SERVIÇO
SEM CHOQUES/POUCAS PARTIDAS	10 HORAS DIA	I	1,0
VIBRAÇÕES	10 HORAS DIA	II	1,5
SEM CHOQUES/POUCAS PARTIDAS	24 HORAS DIA	II	1,5
CHOQUES FORTES/MUITAS PARTIDAS	10 HORAS DIA	III	2,0
VIBRAÇÕES	24 HORAS DIA	III	2,0

FORMAS CONSTRUTIVAS



MOTOREDUTOR

CARCAÇA	LM	ØPC
71	211	105
80	234	120
90	276	140
100/112	328	160
132	411	200
160/180	571	350
200	627	400

MOTOREDUTOR	TIPO	CARCAÇA MOTOR (FLANGE C-DIN)								FLANGE TIPO FF					
		71		80		90		100 / 112		132		160 / 180		200	
		AC	FLANGE	AC	FLANGE	AC	FLANGE	AC	FLANGE	AC	FLANGE	AC	FLANGE	AC	FLANGE
	MV71	87	C105-71	90	C120-71	—	—	—	—	—	—	—	—	—	—
	MV80	—	—	98	C120-80	103	C140-80	—	—	—	—	—	—	—	—
	MV100	—	—	—	—	112	C140-100	130	C160-100	—	—	—	—	—	—
	MV125	—	—	—	—	131	C140-125	148	C160-125	152	C200-125	—	—	—	—
	MV140	—	—	—	—	—	—	150	C160-140	164	C200-140	—	—	—	—
	MV160	—	—	—	—	—	—	175	C160-160	189	C200-160	208	A300-160	—	—
	MV180	—	—	—	—	—	—	—	—	186	C200-180	208	A300-180	208	A350-180
	MV200	—	—	—	—	—	—	—	—	—	—	208	A300-200	208	A350-200

■ SOMENTE PARA AS FORMAS 5 OU 11

OBS: AS INFORMAÇÕES CONTIDAS NESSE FOLHETO PODERÃO SER ALTERADAS SEM AVISO PRÉVIO

CAT.06 / NOVEMBRO 07